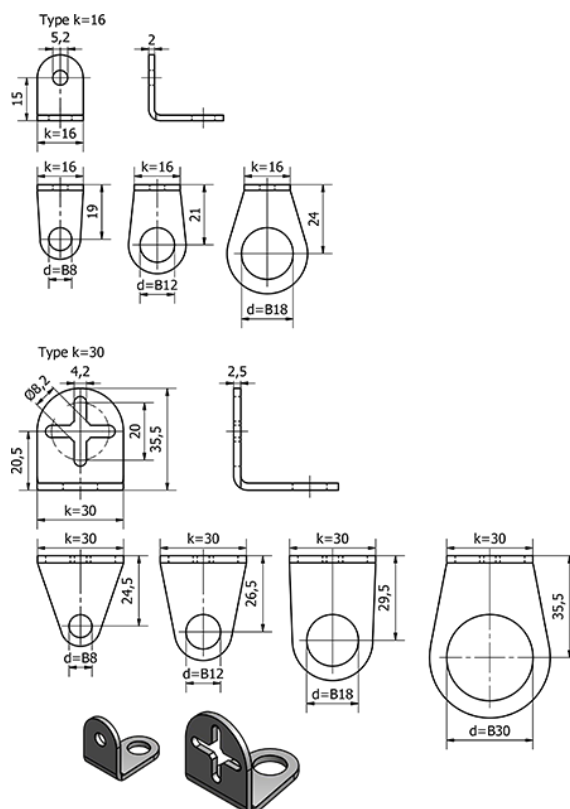


Varenummer: 20479B3030

Beskrivelse: E+G Sensor holder - GN 479-B30-30

Mål



d = 30

k = 30

Vægt (g) = 36